

## DC BK 10 RD10 STBLANK (308 132)

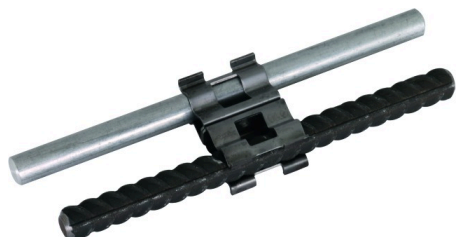
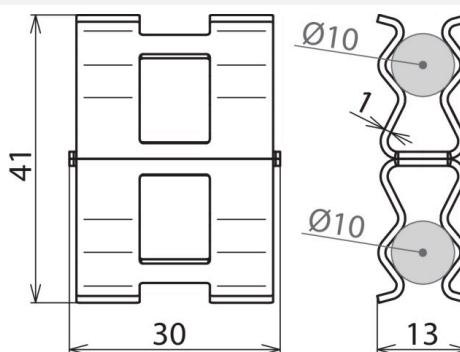


Figure without obligation



- Kompakt, let og ressourcebesparende
- Hurtig og værktøjsfri
- Effektiv og tidsbesparende

Type	DC BK 10 RD10 STBLANK
artikelnr.	308 132
Materiale	St/blank
Klemmeområde (rund* / rund)	10 / 10 mm
Materialetykkelse (t1)	1 mm
Kortslutningsstrøm (50 Hz) (1 s; ≤ 300 °C)	2,4 kA
Standard	EN 62561-1
Vægt	20 g
Toldpositionsnummer (Kombinerede Nomenklatur EU)	85359000
GTIN	4013364288423
PU	50 Pakkestørrelse

<sup>1)</sup> Nominel diameter  $d_s$  af armeringen

We reserve the right to introduce changes in performance, configuration and technology, dimensions, weights and materials in the course of technical progress. The figures are shown without obligation.